

Alternatori 4 poli
per gruppi elettrogeni industriali

*4 pole alternators
for industrial gen-sets*

SK 315 / 355

350 to 720 kVA / 50 Hz



 **sincro**[®]

Alternatori sincroni in bassa tensione AC | IP23

Synchronous low voltage AC alternators | IP23



TRIFASE - THREE PHASE

SENZA SPAZZOLE / AVR
BRUSHLESS / AVR

dati elettrici

electric data

Classe d'isolamento - <i>Insulation class</i>	H	Corrente di corto circuito - <i>Short circuit current</i>	> 300 % I _n
Terminali - <i>Leads</i>	6*	Distorsione armonica - <i>Total harmonic content</i> ***	< 2 %
Sistema di eccitazione - <i>Excitation system</i>	Brushless	Fattore armonico telefonico - <i>Telephone harmonic factor</i> ***	< 2 %
Tipo di regolatore di tensione - <i>Voltage regulator type</i>	AVR DBL 1 digital	Protezione basse velocità	vers. standard
Precisione regolazione di tensione - <i>Voltage regulation accuracy</i> **	± 0,25%	<i>Underspeed protection</i>	standard vers.
Compatibilità elettromagnetica	EN 61000-6-2	Passo d'avvolgimento	2/3
<i>Electromagnetic compatibility</i>	EN 61000-6-4	<i>Winding pitch</i>	2/3

* 12 su richiesta (ad eccezione dei modelli SK 355 MS, SK 355 LS, SK 355 WL) * 12 on request (except for SK 355 MS, SK 355 LS, SK 355 WL models)

** con carico da 0 a 100%, variazione di velocità da -2% a +5%, p.f. 0,8 carico lineare ed equilibrato

** with load from 0 to 100%, speed variation from -2% up to +5%, p.f. 0,8 linear and balanced load

*** tra fase e fase, a pieno carico nominale lineare ed equilibrato

*** line to line, at full linear and balanced rated I_o

informazioni tecniche

technical information

> Norme di riferimento:

EN 60034-1, IEC 60034-1, ISO 8528-3

> Grado di protezione:

Lo standard è IP23

> Cuscinetti:

I cuscinetti sono dimensionati per un utilizzo pesante

> Comportamento transitorio:

La caduta di tensione transitoria per un'applicazione del carico nominale a $\cos\phi$ 0,8 è inferiore al 18%

> Tropicalizzazione:

Standard

> PMG per l'eccitazione:

Su richiesta

> Standards:

EN 60034-1, IEC 60034-1, ISO 8528-3

> Protection degree:

Standard is IP23

> Bearings:

Bearings are dimensioned for heavy duty

> Transient features:

Transient voltage drop for rated step load at 0,8 power factor is less than 18%

> Tropicalization:

Standard

> PMG for excitation:

On request

AVR DIGITALE DBL1

ACCESSO DIRETTO ALL'AVR
DA APPOSITA APERTURA
SULLA SCATOLA MORSETTIERA

DBL1 DIGITAL AVR

DIRECT ACCESS TO THE AVR
FROM DEDICATED OPENING
ON THE TERMINAL BOX



potenze e rendimenti
powers and efficiencies

	powers									efficiencies
	S1 40/105 °C cl. F			S1 40/125 °C cl. H			Stand by 27/163 °C			S1 40/125 °C 4/4
50 Hz • 1500 rpm	3 ph	3 ph	3 ph	3 ph	3 ph	3 ph	3 ph	3 ph	3 ph	3 ph
tensione - voltage Y	380	400	415	380	400	415	380	400	415	400
tensione - voltage Δ	220	230	240	220	230	240	220	230	240	230
model										p.f. 0,8
SK 315 SS	321	321	321	350	350	350	385	385	385	92,9
SK 315 SM	367	367	367	400	400	400	440	440	440	93,4
SK 315 SL	412	412	412	450	450	450	495	495	495	93,8
SK 355 MS	458	458	458	500	500	500	550	550	550	94,2
SK 355 MM	522	522	522	570	570	570	627	627	627	94,3
SK 355 LS	550	550	550	600	600	600	660	660	660	94,5
SK 355 LM	596	596	596	650	650	650	715	715	715	94,6
SK 355 WL	660	660	660	720	720	720	800	800	800	94,8
60 Hz • 1800 rpm	3 ph	3 ph	3 ph	3 ph	3 ph	3 ph	3 ph	3 ph	3 ph	3 ph
tensione - voltage Y	416	440	480	416	440	480	416	440	480	480
tensione - voltage Δ	240	254	277	240	254	277	240	254	277	277
model										p.f. 0,8
SK 315 SS	362	373	385	395	407	420	435	448	462	93,7
SK 315 SM	414	427	440	451	466	480	496	513	528	94,1
SK 315 SL	465	480	495	508	524	540	559	576	594	94,4
SK 355 MS	517	533	550	564	582	600	620	640	660	94,7
SK 355 MM	590	608	627	643	663	684	707	730	752	94,8
SK 355 LS	620	640	660	677	698	720	745	768	792	95
SK 355 LM	672	693	715	733	757	780	806	833	858	95,1
SK 355 WL	741	765	789	808	834	860	898	927	956	95,2

condizioni d'impiego
operating conditions

- Le potenze sopra indicate sono riferite alle seguenti condizioni d'impiego:
- > temperatura ambiente 40 °C
 - > altitudine non superiore a 1000 m. s.l.m.
 - > cos φ 0,8
 - > carico equilibrato non distorto
 - > le potenze in stand-by sono riferite a 27 °C di temperatura ambiente e si riferiscono ad alimentazione continua del carico per ogni possibile interruzione di rete; in tali servizi non sono ammessi sovraccarichi.

- The ratings in the above table are referred to the following conditions:
- > ambient temperature 40 °C
 - > altitude below 1000 m. a.s.l.
 - > power factor 0,8
 - > symmetrical non distorting load
 - > stand-by ratings are based on ambient temperature max 27 °C, for continuous supply of loads for any utility power failure; no overloads are allowed.

fattori correttivi
correction factors

temp.amb.	25 °C	40 °C	45 °C	50 °C	55 °C
amb.temp	1,05	1,0	0,96	0,92	0,88
altitudine	1000m	1500m	2000m	2500m	3000m
altitude	1,00	0,96	0,93	0,90	0,86
cos φ	1,0	0,8	0,7	0,6	0,5
power factor	1,00	1,00	0,93	0,88	0,84



**ACCIAIO ZINCATO
ANTI-RUGGINE:**

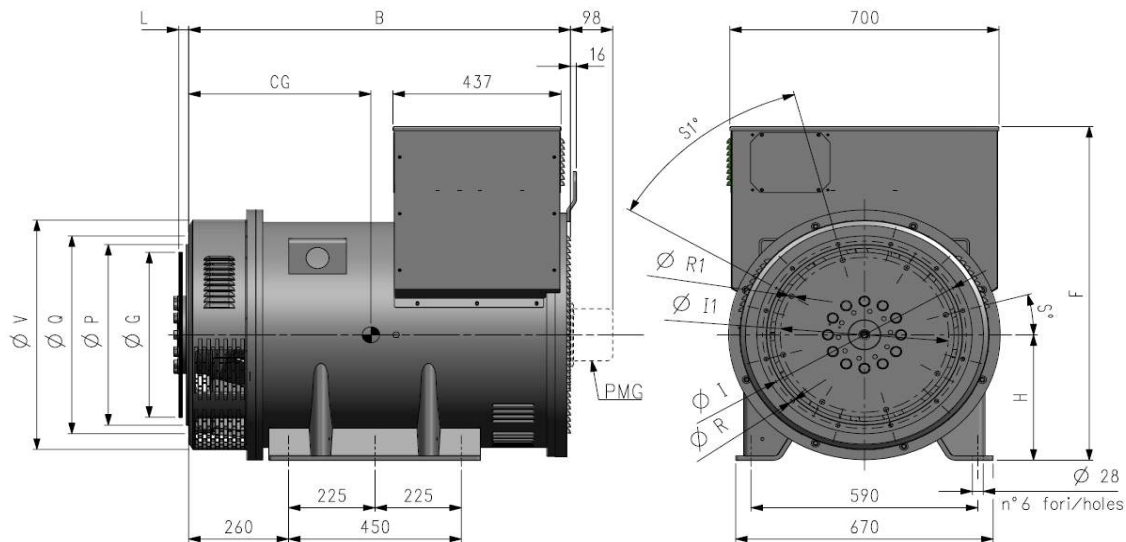
- DISCO SAE
- GRIGLIA ANTERIORE (IP23 STANDARD)
- GRIGLIA POSTERIORE
- SCATOLA MORSETTIERA

**ZINC PLATED STEEL
AGAINST RUST:**

- SAE DISC
- FRONT GRID (STANDARD IP23)
- REAR GRID
- TERMINAL BOX

monosupporto (SAE)

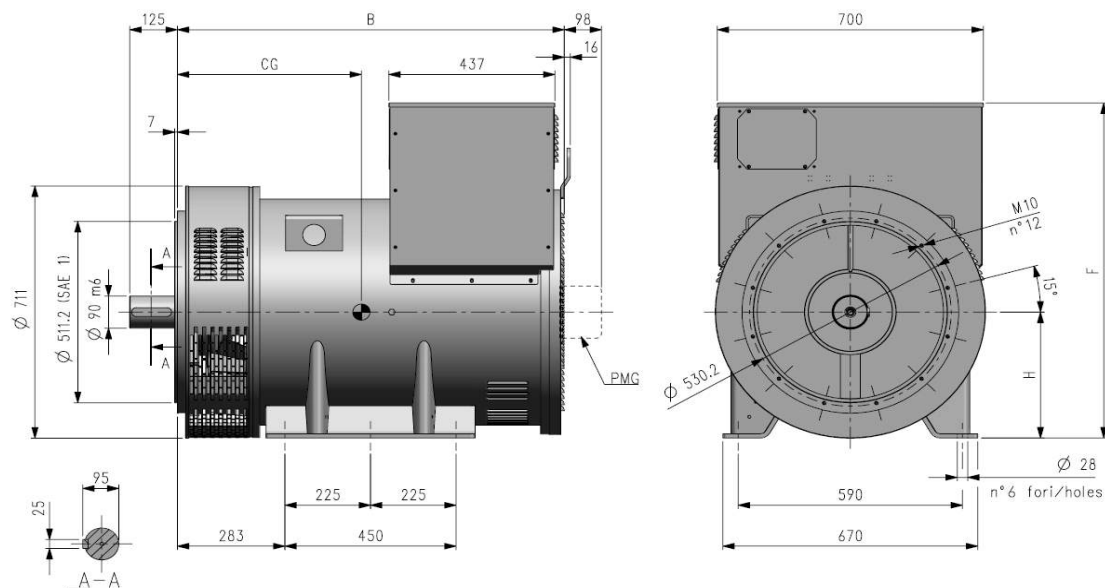
single bearing (SAE)



giunto a dischi disk joint	flangia SAE-flange SAE			G	I1	L	R1	fori holes	S1	model	Cg	B	H	F	mass
	1	0,5	0								[mm]	[mm]	[mm]	[mm]	[[kg]
14	•	•	•	466,7	438,2	25,4	14	8	45	SK 315 SS	396	899	315	905	855
18			•	571,5	542,9	15,7	18	6	60	SK 315 SM	408	899	315	905	910
P	511,2	584,2	647,7							SK 315 SL	428	899	315	905	1005
Q	552	648	711							SK 355 MS	459	994	355	945	1090
I	530,2	619,1	679,5							SK 355 MM	476	994	355	945	1180
V	646	711	711							SK 355 LS	512	1119	355	945	1290
S	15	15	11,25							SK 355 LM	540	1119	355	945	1420
R	11,5	14	14							SK 355 WL	611	1224	355	945	1630
fori/holes	12	12	16												

bisupporto (IM B34)

double bearing (IM B34)



model	Cg	B	H	F	mass
	[mm]	[mm]	[mm]	[mm]	[Kg]
SK 315 SS	410	923	315	905	865
SK 315 SM	422	923	315	905	920
SK 315 SL	441	923	315	905	1015
SK 355 MS	431	1018	355	945	1100
SK 355 MM	487	1018	355	945	1190
SK 355 LS	523	1143	355	945	1300
SK 355 LM	554	1143	355	945	1430
SK 355 WL	631	1248	355	945	1640



Sincro is a brand of Soga S.p.A.
Via della Tecnica, 15 • 36075 Montecchio Maggiore (VI) • ITALY

Operating office
Via Tezze, 3 • 36073 Cereda di Cornedo Vicentino (VI) • ITALY
Ph. +39 0445 450500 • sales.sincro@sogaenergyteam.com

www.sogaenergyteam.com



N. 229580

Soga si riserva il diritto di modificare i dati per aggiornare o migliorare i propri prodotti senza alcun preavviso
Soga reserves the right to change the data in order to update or improve its products without prior notice

SK15/355 10-2015 REV 01.2024