



Motoriduttori epicicloidali  
*Planetary gearmotors*



Made in Italy 

 **soga**<sup>®</sup>

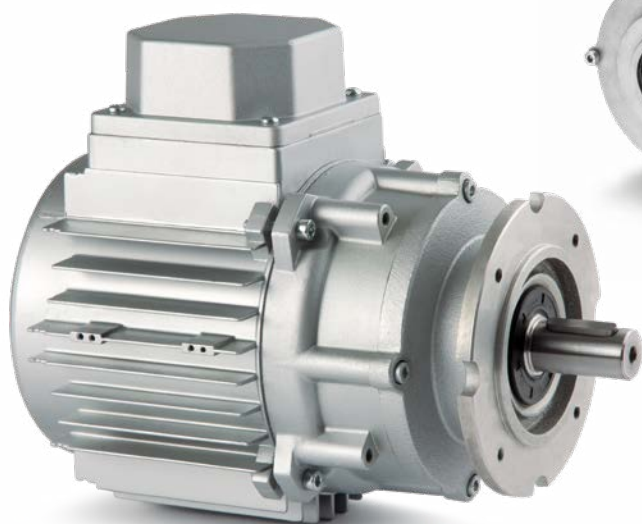
# EPC - EPC-CW

## Motori con riduttore incorporato | Motors with incorporated gearbox

### SOGA, compattezza e qualità

SOGA, compactness and quality

- **MOTORE ELETTRICO CON RIDUTTORE:** sistema integrato e compatto  
Soluzione 100% italiana
- Motore elettrico (altezza d'asse MEC80) e riduttore costituiscono un corpo unico
- Totale assenza di manutenzione
- **ELECTRIC MOTOR WITH GEARBOX:** integrated and compact system  
100% Italian solution
- Motor (IEC80 frame size) and gearbox are a single body
- Total absence of maintenance



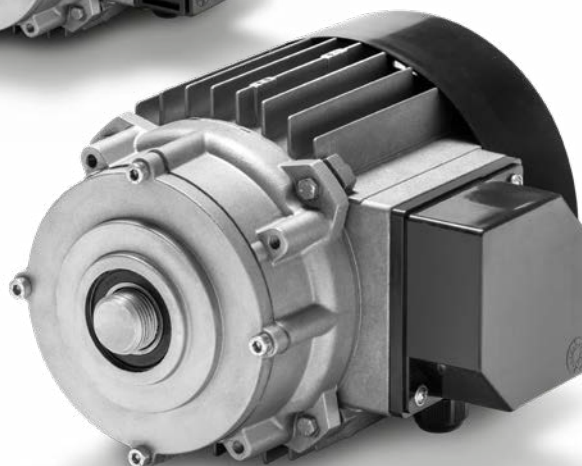
#### EPC-CW80

trifase / three-phase  
albero con chiavetta / shaft with key



#### EPC80

monofase / single-phase  
albero speciale filettato / threaded special shaft



#### EPC80

trifase / three-phase  
albero speciale filettato / threaded special shaft

### Applicazioni tipiche

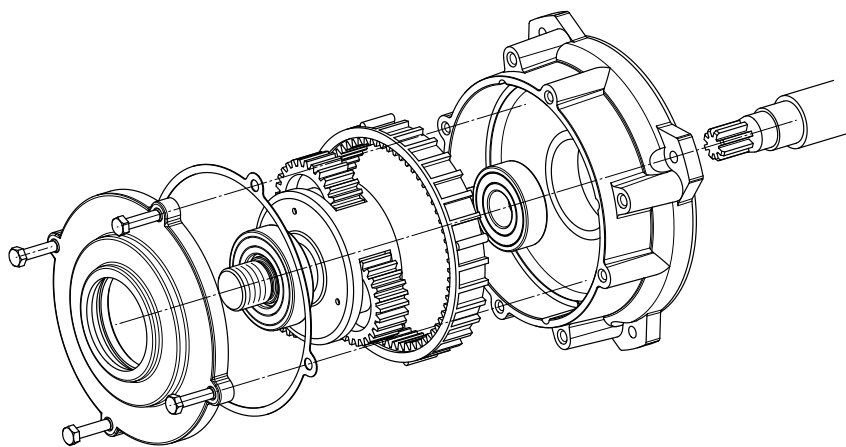
Typical applications

Macchine levigatrici e lucidatrici professionali per pavimenti e superfici; lavar ruote per autolavaggi; miscelatori  
Grinding and polishing professional machines for floor and surfaces; wheel-washing systems for car-washing; mixers

### Gamma

Range

RPM	POLES	80 FRAME SIZE MOTOR
		kW - F class 50 HZ
306	2	0,75
150	4	0,37 - 0,55 - 0,75
100	6	0,25 - 0,37 - 0,55
73	8	0,18 - 0,25
308 - 150	2 - 4	0,9 / 0,63
150 - 100	4 - 6	0,37 / 0,25 - 0,55 / 0,37
150 - 73	4 - 8	0,33 / 0,25 - 0,45 / 0,3



## Caratteristiche tecniche

### Technical features

#### MOTORE

- Motore asincrono SOGA Made in Italy di altezza d'asse MEC80 con riduttore integrato
- Motore trifase o monofase a diverse polarità
- Esecuzione secondo norma IEC 60034-1
- Avvolgimenti impregnati con resina poliesteri monocomponente
- Albero in acciaio C45
- Scatola coprimorsettiera in ABS antiurto
- Scatola in metallo su versione per carwashing
- Grado di protezione IP54. IP56 versioni per autolavaggi

#### RIDUTTORE

- Riduttore epicicloidale a uno stadio con 3 satelliti
- Ingranaggi silenziosi in tecnopolimero
- Rapporto di riduzione 1/9
- Passo delle ruote dentate:  $m=1,5$
- Numero denti albero motore:  $Z1=8$
- Numero denti satellite:  $Z2=28$
- Numero denti corona:  $Z3=64$
- Materiale satelliti e corona: nylon 6 FV 25%
- Gabbia porta-satelliti in lega di alluminio pressofusa con vite assiale di irrigidimento
- Lubrificazione a vita, mediante speciale olio sintetico
- Cuscinetti a sfere autolubrificati montati nel riduttore per autolavaggi

## Opzioni su richiesta

### Options on request

- Incapsulamento degli avvolgimenti (VPI)
- Tropicalizzazione
- Sistema di isolamento UL 1446
- Albero e flangia customizzati su specifica del cliente
- Albero in acciaio inox AISI 416
- Grado di protezione IP55
- Scatola coprimorsettiera in metallo
- Verniciatura a polveri epossidiche (RAL su richiesta)

#### MOTOR

- SOGA asynchronous motor Made in Italy IEC80 shaft height with integrated gearbox
- Three-phase or single-phase motors with different poles
- Execution according to IEC 60034-1
- Windings impregnation with single-component polyester resin
- Shaft made of C45 steel
- Terminal box cover in anti-shocking ABS
- Metal terminal box for carwashing version
- Protection degree IP54. IP56 on versions for wheel-washing

#### GEARBOX

- Epicycloidal gearbox with 3 satellites
- Silent technopolymer gears
- Reduction ratio 1/9
- Circular pitch of toothed wheel  $m=1,5$
- Number of teeth of the motor shaft:  $Z1=8$
- Number of satellite teeth:  $Z2=28$
- Number of crown teeth:  $Z3=64$
- Satellites and crown material: nylon 6 FV 25%
- Spider cage in aluminium alloy of die-casting with stiffening axial screw
- Lubrication for life, thanks to special synthetic oil
- Self-lubricating ball bearings mounted in the gearbox

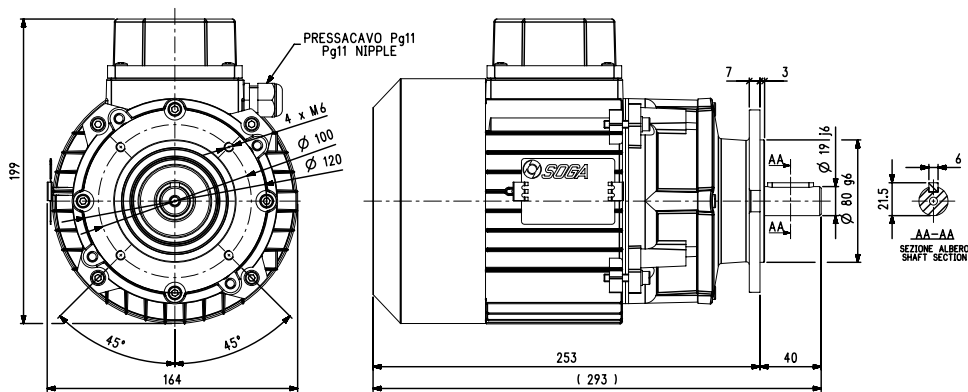


- Encapsulation of windings (VPI)
- Tropicalization
- UL 1446 insulation system
- Shaft and flange customization upon customer's demand
- AISI 416 stainless steel shaft
- IP55 protection degree
- Metal terminal box cover
- Epoxy powder painting (RAL on request)

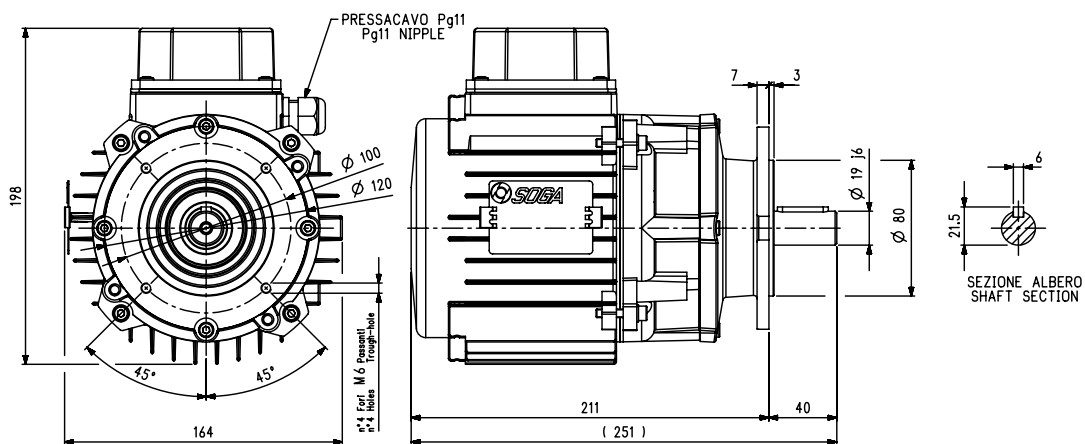
## Dimensioni d'ingombro

Overall dimensions

EPC



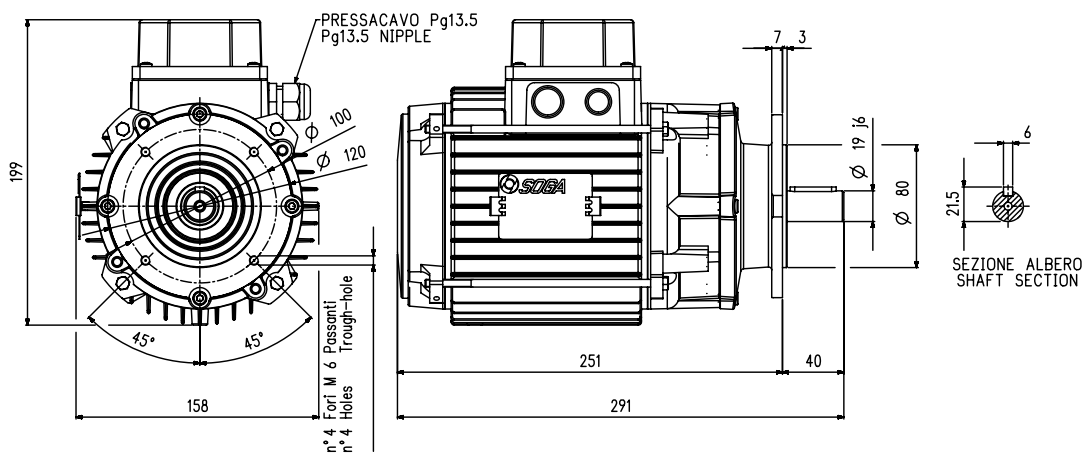
EPC-CW



EPC-CW

Solo per modello  
6 poli / 0,55 kW

Only for 6 pole  
0,55 kW model



**SOGA S.p.A.**  
Via della Tecnica, 15 • 36075 Montecchio Maggiore (VI) • ITALY  
Phone +39 0444 747700  
sales.soga@sogaenergyteam.com

[sogaenergyteam.com/soga](http://sogaenergyteam.com/soga)

